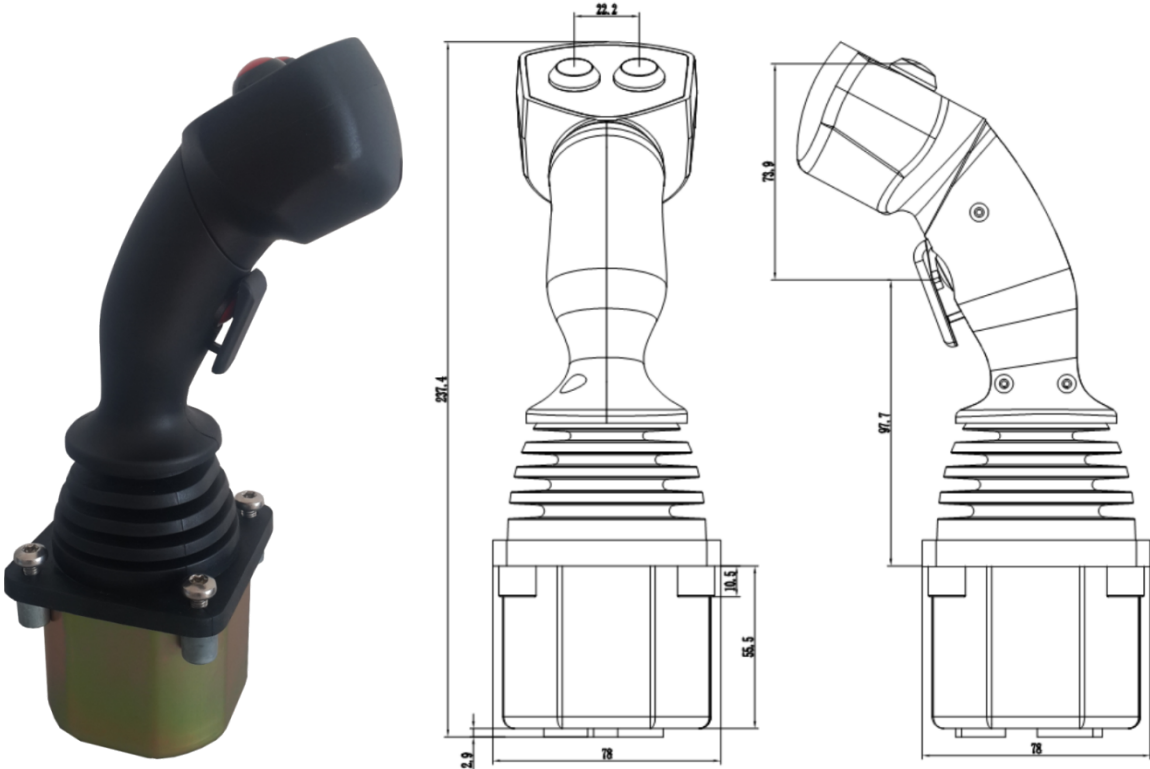
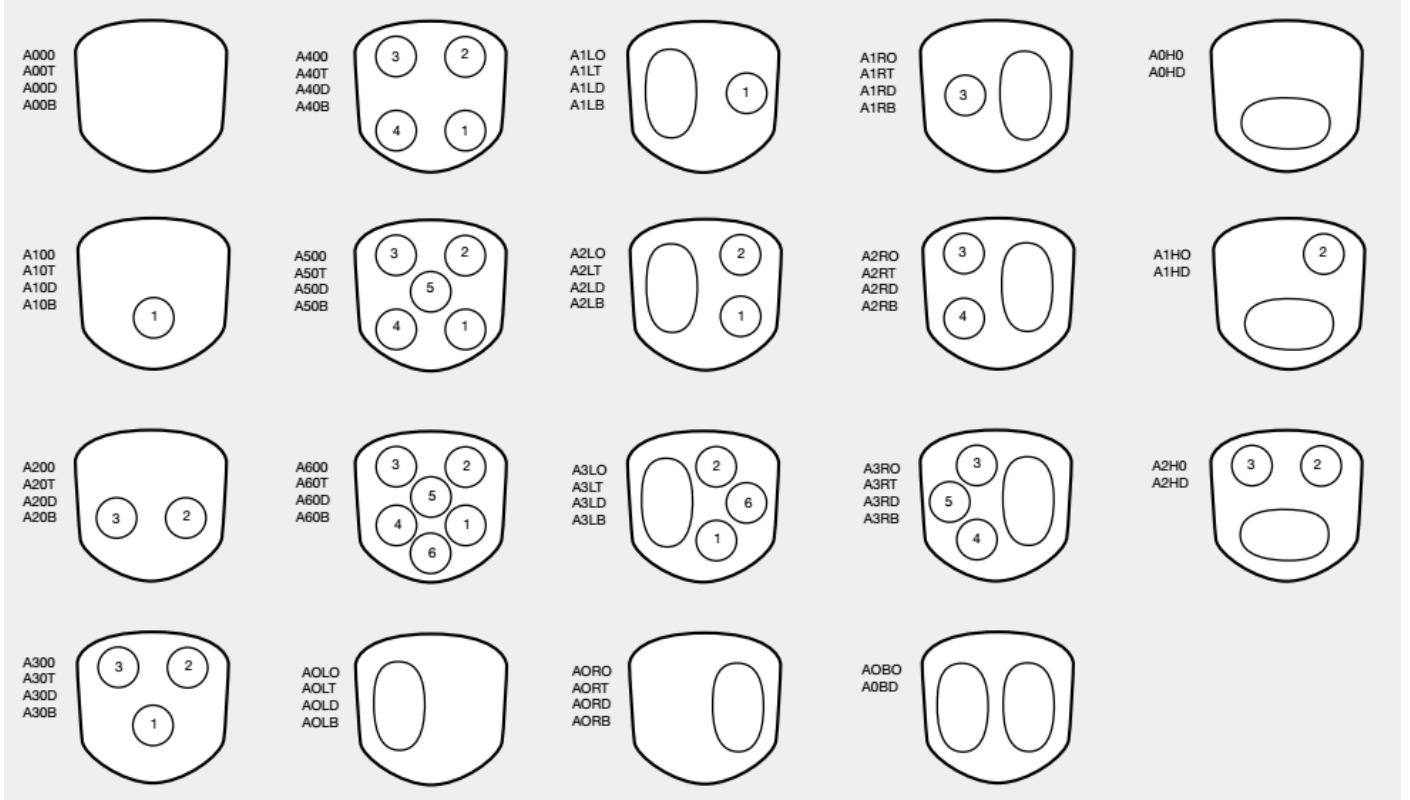


AV.JC80 Joystick

- Çok fonksiyonlu programlamaya uygundur - **Designed for multifunctional programming.**
- Çalışma Gerilimi - **Power Supply** : DC5V/DC12V/DC24V
- Elektrik Açısı - **Electrical Angle** : 36.67°
- Rezistans Aralığı - **Resistance Range** : 1.8±20%KΩ ; 2±20%KΩ ; 2.9±20%KΩ ; 5±20%KΩ
- Doğrusallık - **Linearity**: ≤ %±2
- Çalışma Sıcaklığı - **Operational Range**: -40~+85°C
- Koruma Sınıfı - **Protection Level**: IP65
- Kullanım ömrü - **Lifetime**: ≥5,000,000 kere - times
- Analog sinyal çıkışları - **Analog signal outputs**: 4-20mA, 0-10V/0-5V, CANBUS (0%-100%, 10%-90%, 25%-75%VCC)



Switch Options (Buton Seçenekleri)



A - 2 - L - D

Push button
select 1 to 6 in the top plateRocker position
O = None
L = Left
R = Right
B = Both
H = HorizontalAdditional switches
O = None
T = Top
D = Person Present (Deadmans)
B = Both

Lever Options (Levye Seçenekleri)



AVIONI Technologies

The Office Plaza - No:136 - Mall of Istanbul - Basaksehir - ISTANBUL - TURKIYE
www.avioni.com.tr e-posta: info@avioni.com.tr Tel:+90 212 970 2143